

1 Inleiding

De V-Quipment elektrische lenspomp is bestemd voor het wegpompen van lenswater (bilgewater).

De pompen zijn alleen geschikt voor 12 Volt gelijkspanning.

Voor een volledig automatisch lenspompsysteem dient de lenspomp gecombineerd te worden met een niveauschakelaar.

WAARSCHUWING

Om persoonlijk letsel te voorkomen dienen tijdens installatie en onderhoud de elektrische aansluitingen altijd losgekoppeld te zijn.

VOORZICHTIG

Laat de pomp alleen draaien als deze in de aanzuigkorf is geplaatst. Het binnendringen van vuil en daarmee schade aan de pomp wordt hiermee voorkomen.

LET OP

V-Quipment lenspompen zijn alleen bestemd voor het wegpompen van lenswater (bilgewater). Ze zijn niet bestemd om het snel vollopen van het schip ten gevolge van ruw weer, schade aan de romp en/of andere onveilige vaaromstandigheden te voorkomen.

2 Installatie

2.1 Opstelling

Installeer de lenspomp in het laagste deel van de bilge. De lenspomp zal tot een niveau van 2,5 cm het lenswater wegpompen.

Plaats de pomp op een zo kort mogelijk afstand van de huiddoorvoer; de afvoerslang kan dan kort blijven. Zie ook 'Leidingen'.

Indien de pomp direct tegen de scheepshuid wordt gemonteerd, en de scheepshuid is minder dan 12 mm dik, dan dient een houten vulblok van ca. 12mm met epoxy of polyesterhars of een geschikte kit te worden aangebracht.

Er dienen maatregelen te worden getroffen om te voorkomen dat vuil of brokstukken in de pomp terecht kunnen komen.

Gebruik een pomp met een geschikte capaciteit, zie 'Technische gegevens'.

De capaciteit van de pomp neemt af door:

- langere slang
- meer bochten
- ruwere binnenzijde van slang
- kleinere diameter van de huiddoorvoer dan de slangdiameter
- grotere opvoerhoogte
- obstakels in de slang (bijvoorbeeld een terugslagklep)

3 Montage

Verwijder het motordeel van de aanzuigkorf door het indrukken van de beide borgglippen. Zie tekening.

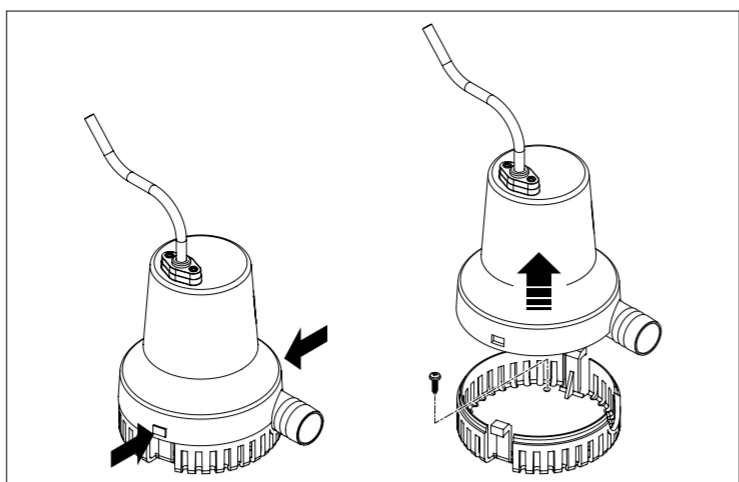
Plaats de aanzuigkorf op de montageplaats met de uitstroomopening naar de huiddoorvoer gericht. Breng een diepte markering aan op de boor om te voorkomen dat door de huid wordt geboord en boor de gaten.

Monteer de aanzuigkorf aan de huid of aan het vulblok met behulp van de schroeven.

Plaats het motordeel op de aanzuigkorf en druk deze naar beneden tot dat een klik hoorbaar en voelbaar is.

V-QUIPMENT Electric Bilge Pump

VQ12069_A



3.1 Huiddoorvoer

Plaats de huiddoorvoer tenminste 30 cm boven de waterlijn om terugstromen van water als de pomp niet in gebruik is te voorkomen. Een huiddoorvoer in de spiegel moet zo hoog worden geplaatst dat deze onder geen enkele omstandigheid onder water komt.

3.2 Leidingen

Gebruik voor de leidingen inwendig versterkte slang met de juiste inwendige diameter, zie 'Technische gegevens'.

Houdt de slang zo kort mogelijk, zodat de vorming van 'zakken' beneden de waterlijn wordt voorkomen.

Hierin kan, nadat de pomp is uitgeschakeld, water blijven staan. De lucht in de slang tussen de pomp en het ingesloten water in de 'zakken' kan, wanneer de pomp weer wordt ingeschakeld, als slot werken. Dit kan leiden tot een geringere capaciteit, of zelfs tot het niet functioneren van de pomp.

Voorkom dus altijd dat er water in de slang kan blijven staan!

Installeer de slang op een zodanige manier dat de opvoerhoogte zo klein mogelijk is.

Om te voorkomen dat buitenwater door hevelwerking in de slang kan komen, adviseren wij om op het hoogst mogelijke punt in de slang (in ieder geval boven de waterlijn) een zwanenhals aan te brengen (zie 'Installatie-voorbeelden'). Maak bij voorkeur geen gebruik van een terugslagklep in de slang.

Pas verder zo min mogelijk bochten toe en houdt de radius van de bochten zo groot mogelijk.

Monteer de slang met een draaiende beweging op de slangaansluitingen van de pomp en de huiddoorvoer.

Zet de slang met twee slangklemmen vast op de slangaansluitingen

3.3 Elektrische aansluiting

De pomp is alleen geschikt voor een 12 V boordstroom.

Zorg ervoor dat alle elektrische verbindingen zich boven het hoogste waterniveau bevinden om elektrolyse en corrosie te voorkomen.

Raadpleeg de elektrische schema's om de pomp aan te sluiten. Verleng de aansluitdraden indien noodzakelijk. Gebruik draadverbinders van een goede kwaliteit en gebruik de juiste tang! Het spanningsverlies tussen accu en pomp mag niet meer dan 3 % van de voedingsspanning bedragen.

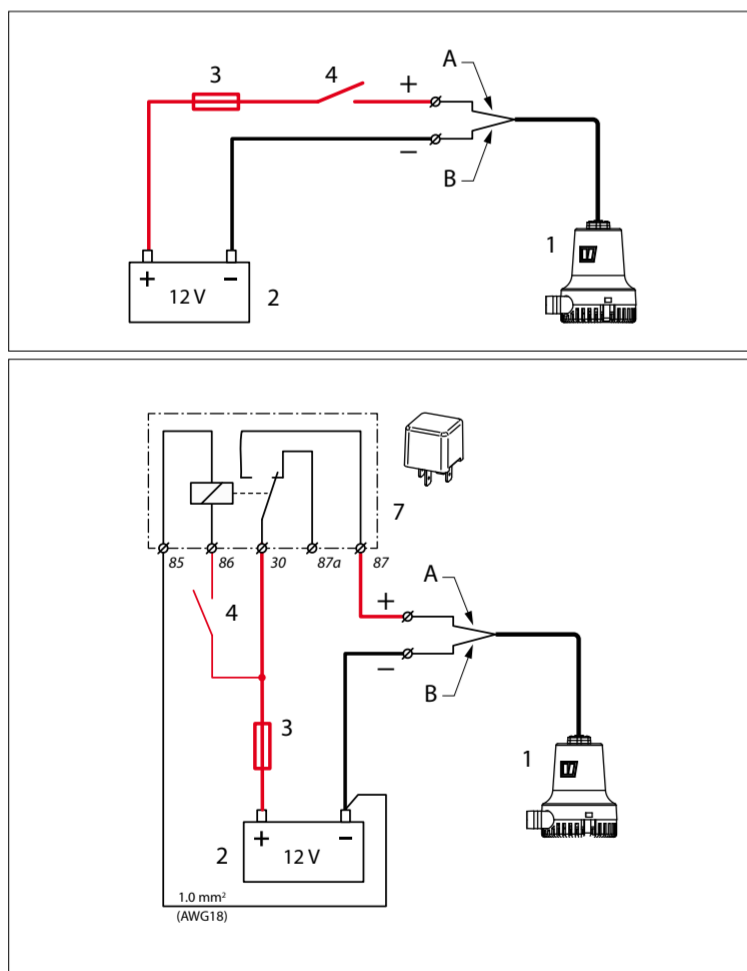
Raadpleeg de tabel voor de minimale draaddoorsnede

Installeer in de 'plus' (+) draad een hoofdschakelaar en een zekering. Raadpleeg de tabel voor de waarde van de zekering.

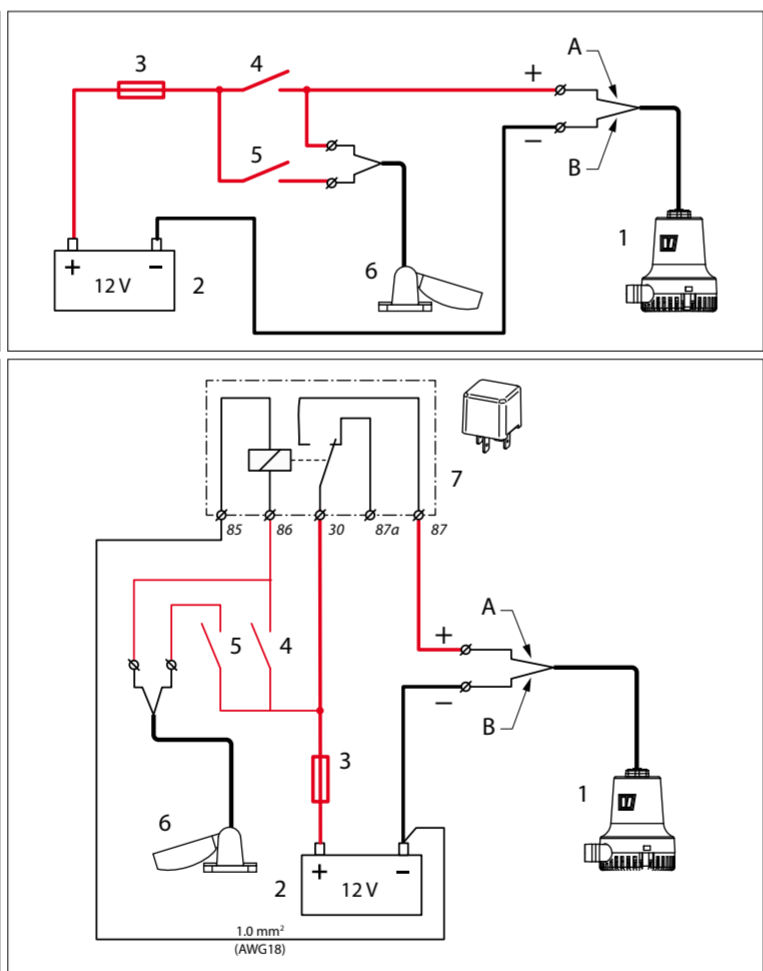
DE POLARITEIT IS ZEER BELANGRIJK!

Indien de + en de - verkeerd om zijn aangesloten heeft de pomp de verkeerde draairichting en daardoor een veel kleinere capaciteit.

Aansluitschema's



Wiring diagrams



Anschlußschaltpläne

3.4 Niveauschakelaar

Door gebruik te maken van een niveauschakelaar wordt de pomp automatisch ingeschakeld zodra het lenswater een bepaalde hoogte heeft bereikt.

De niveauschakelaar dient zo dicht mogelijk bij de pomp geïnstalleerd te worden, om zo het eventueel onnodig inschakelen van de pomp door het rollen van een zeilschip te voorkomen.

Wanneer er, na het uitschakelen van de pomp, zoveel water uit de slangen terugstroomt in de bilge, dat de pomp opnieuw inschakelt, dan dient de niveauschakelaar hoger gemonteerd te worden.

6 Technische gegevens

Type	BLP12500	BLP121000	BLP122000	BLP123000
Spanning	12 V	12 V	12 V	12 V
Stroom	bij een spanning van 13,6 V en een opvoerhoogte van 0 m : 4,5 A	4,5 A	9 A	13 A
	bij een spanning van 13,6 V en de maximale opvoerhoogte : 3 A	3 A	6 A	9 A
Capaciteit bij een spanning van 13,6 V en een opvoerhoogte van	0 m	40 l/min	50 l/min	110 l/min
	1 m	40 l/min	50 l/min	105 l/min
	2 m	37 l/min	43 l/min	70 l/min
Maximale opvoerhoogte	4 m	4 m	4 m	5 m
Slangdiameter	19 mm (3/4")	28,5 mm (1 1/8")	28,5 mm (1 1/8")	32 mm (1 1/4")
Gewicht	0,65 kg	0,65 kg	1,25 kg	2,2 kg

7 Storingen

Storing	Mogelijke oorzaak	Oplossing
Pomp draait niet.	Slechte elektrische verbindingen.	Controleer.
	Defecte zekering.	Controleer.
	Te laag waterniveau om niveauschakelaar te bedienen.	-
	Pompwaaijer verstopt.	Reinig waaijer en aanzuigkorf.
	Motor defect.	Vervang pomp.
Pomp draait maar verpompt geen of onvoldoende water.	Pompwaaijer verstopt.	Reinig waaijer en aanzuigkorf.
	Te laag waterniveau.	-
	Te lage accuspanning.	Laadt accu op.
	'Zakken' in de uitstroomslang.	Slang correct installeren.
	+ en - verkeerd om aangesloten.	Sluit correct aan.
Extrem lawaai of trillingen.	Vuil in de pompwaaijer.	Reinig.
	Versleten lagers.	Vervang pomp.

Reserve onderdelen zijn niet beschikbaar.

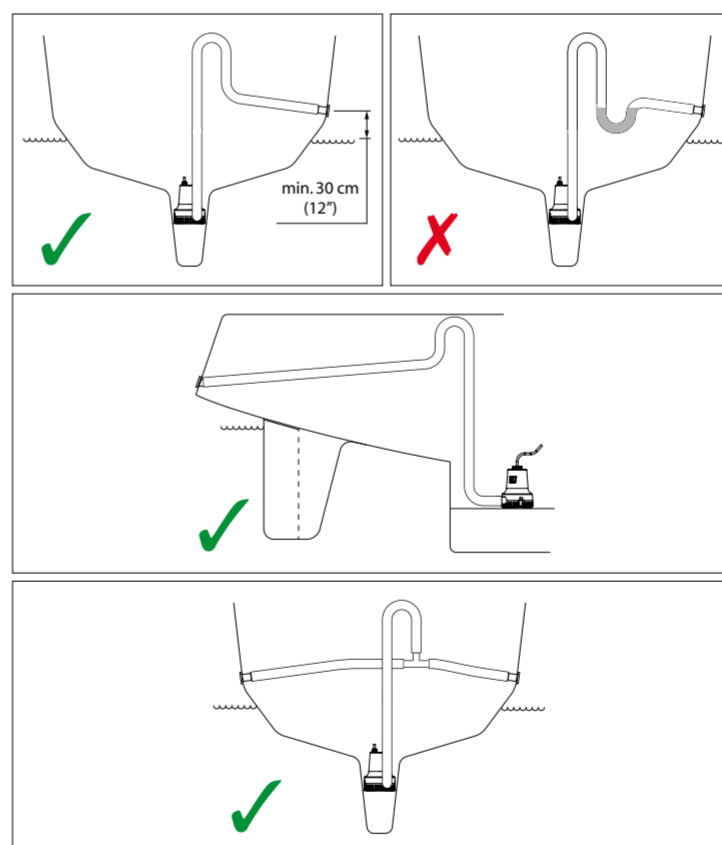
V-QUIPMENT Electric Bilge Pump

VQ12069_A

Installatievoorbeelden

Installation examples

Installationsbeispiele



Installatieinstructies
Installation instructions
Installationsanleitung

NEDERLANDS

ENGLISH

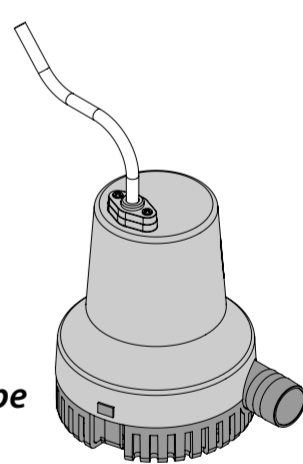
DEUTSCH



Elektrische lenspomp

Electric Bilge Pump

Elektrische Tauchpumpe



BLP12 500/1000/2000/3000

Copyright © 2013 Vetus n.v. Schiedam Holland

- 1 Pomp
- 2 Accu
- 3 Zekering
- 4 Schakelaar, handmatige bediening
- 5 Schakelaar, automatische bediening
- 6 Niveauschakelaar
- 7 Relais

- 1 Pump
- 2 Battery
- 3 Fuse
- 4 Switch, manual operation
- 5 Switch, automatic operation
- 6 Level switch
- 7 Relay

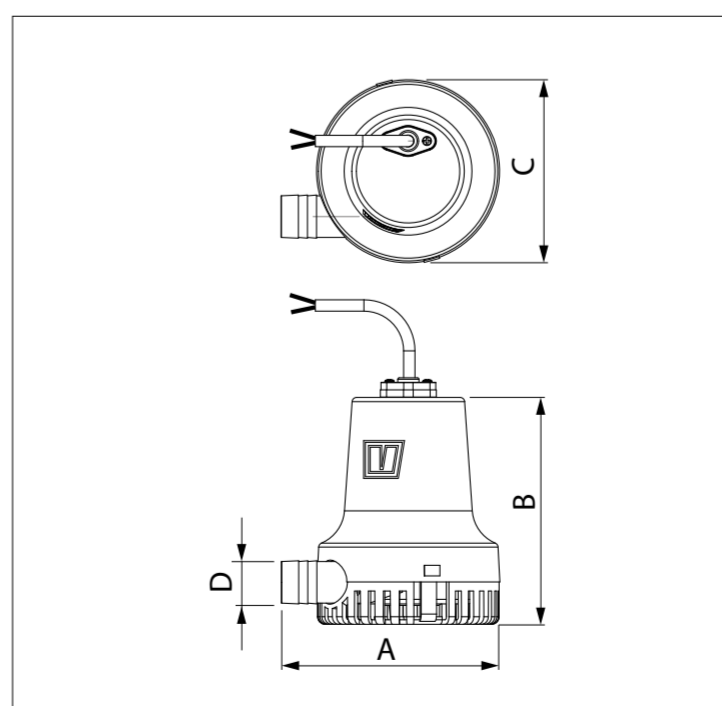
- 1 Pumpe
- 2 Akku
- 3 Sicherung
- 4 Schalter, manuelle Bedienung
- 5 Schalter, automatischer Betrieb
- 6 Niveauschalter
- 7 Relais

A Bruin (+)
B Zwart (-)

A Brown (+)
B Black (-)

A Braun (+)
B Schwarz (-)

	Zekering Fuse Sicherung	Totale lengte plus- en minikabel Total length of positive and negative cables Gesamtlänge des Plus- und Minuskabels		Draaddoorsnede Wire cross-section Drahtquerschnitt	
		<->	<->	<->	<->
BLP12500	7.5 A	0 - 7 m	1.5 mm ²	0 - 20 ft	AWG 16
		7 - 11 m	2.5 mm ²	20 - 31 ft	AWG 14
BLP121000	7,5 A	0 - 7 m	1.5 mm ²	0 - 20 ft	AWG 16
		7 - 11 m	2.5 mm ²	20 - 31 ft	AWG 14
BLP122000	15 A	0 - 6 m	2.5 mm ²	0 - 16 ft	AWG 14
		6 - 9 m	4 mm ²	16- 25 ft	AWG 12
BLP123000	20 A	0 - 4 m	2.5 mm ²	0 - 11 ft	AWG 14
		4 - 6 m	4 mm ²	11 - 17 ft	AWG 12



	A	B	C	D
BLP12500	115	120	90	19
BLP121000	4 1/2"	4 3/4"	3 9/16"	28.5
BLP122000	145	150	120	28.5
BLP123000	5 11/16"	5 7/8"	4 3/4"	32
				1 1/8"
				1 1/4"

V-QUIPMENT Electric Bilge Pump

VQ12069_A

VQ12069_A 2013-08

Printed in the Netherlands



ISO 8849
CE
FOKKERSTRAAT 571 - 3125 BD SCHIEDAM - HOLLAND - TEL: +31 10 4377700
TELEFAX: +31 10 4372673-4621286-E-MAIL:sales@vetus.nl-INTERNET:http://www.vetus.com

1 Introduction

The V-Equipment Electric Bilge Pump is intended for pumping out water from the bilge.

The pumps are only suitable for 12 Volt DC supply.

The bilge pump can be combined with a water level switch for a completely automatic bilge pump system.



WARNING

In order to prevent personal injury, always disconnect the electrical supply during installation.



CAUTION

Only allow the pump to run if is connected to the filter. It will prevent dirt from penetrating the pump and causing damage.



NOTE

V-Equipment Bilge Pumps are only intended for pumping out bilge water. They are not intended for emergency use when the ship fills quickly with water due to rough weather, damage to the hull and/or other dangerous sailing conditions.

2 Installation

2.1 Layout

Install the Bilge Pump in the lowest part of the bilge. The bilge pump will pump out bilge water to a level of 2.5 cm (1").

Position the pump as close to the skin fitting as possible, as the discharge hose can then be kept as short as possible. See also 'Hoses'.

When the pump can be fitted directly against the ship's hull, and the hull is less than 12 mm (0.5") thick, then fit a 12 mm (0.5")-thick wood filler block with epoxy or resin glue or a suitable kit.

Measures should be taken to prevent dirt or rubbish entering the pump. Fit a pump with the right capacity, see 'Technical Data'.

The pump capacity will be reduced by:

- longer hoses
- more bends
- rougher hose interior
- skin fitting diameter smaller than hose diameter
- greater riser height
- obstacles in the hose (a non-return valve, for example)

3 Fitting

Remove the power head from the filter by pressing down on both buckles. See drawing.

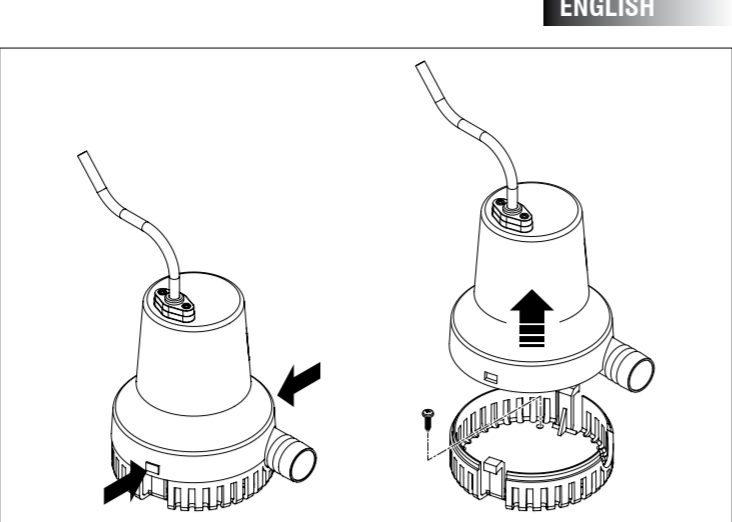
Position the filter on the fitting with the discharge opening directed toward the hull outlet. Fit a depth marker on the drill to prevent drilling right through the hull and drill the holes.

Fit the filter to the hull or filler block by using the screws.

Fit the power head back on the filter and press it down until you hear and feel a click.

Electric Bilge Pump

VQ12069_A



3.1 Hull outlet

Place the hull outlet at least 30cm above the water line to prevent water from streaming back up when the pump is not in use. A hull outlet in the stern should be placed high enough so that it under no circumstances will come under water.

3.2 Hoses

For the outlet hose, use internally reinforced hose with the correct internal diameter. See 'Technical Data'.

Keep the hose as short as possible to prevent downward dips below the waterline.

Water could remain here after the pump has been switched off. The air in the hose between the pump and the trapped water could form an 'air-lock' when the pump is switched on again. This could lead to reduced capacity or even a lack of pump function.

So always prevent trapped water in the hose!

Install the hose in such a way that the riser height is as small as possible.

To prevent outside water entering the hose when the ship heels, we advise fitting an S-bend at the highest possible point in the hose (above the waterline, in any case. See 'Installation Examples'). It is preferable NOT to use a non-return valve in the hose.

Avoid bends as much as possible, and keep the radius of any bend as large as possible.

Twist the hose onto the pump hose connection and skin fitting with a turning movement.

Fit the hose securely to the hose connections with two hose clamps.

3.3 Electrical Connections

The pump is only suitable for a 12 Volt DC on-board system.

Make sure that all electrical connections are located above the highest water level in order to prevent electrolysis and corrosion.

Consult the electrical diagrams when connecting the pump. Extend the connector wires if required. Use good quality wire connectors together with the right wiring pliers! The voltage drop between battery and pump should not exceed 3% of the power supply.

Consult the table for the minimum cross-section of wire.

Install a main switch and a fuse in the 'plus' (+) wire. Consult the table for the correct value of the fuse.

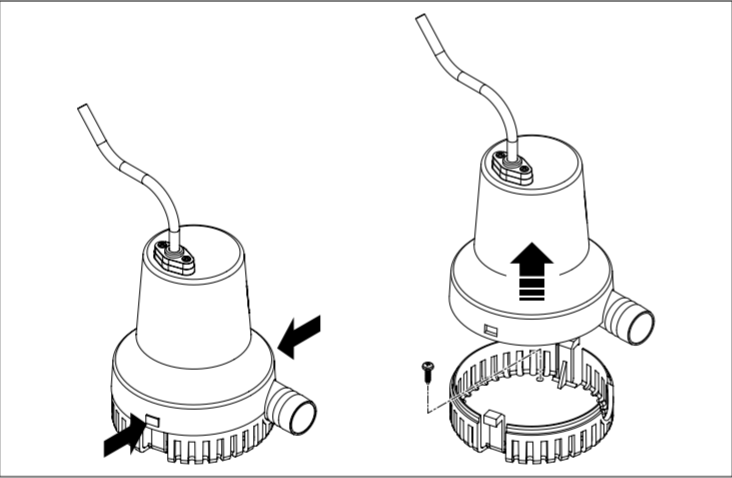
THE POLARITY IS VERY IMPORTANT!

If the + and the - are connected incorrectly, the pump will rotate in the wrong direction and will therefore have a diminished capacity.

Electric Bilge Pump

VQ12069_A

DEUTSCH



3.1 Borddurchlass

Der Borddurchlass sollte mindestens 30 cm über der Wasserlinie angebracht werden, um ein Rücklauf des Wassers bei nicht laufender Pumpe zu vermeiden. Ein Borddurchlass im Spiegel muss so hoch angebracht werden, dass dieser unter keinen Umständen unter Wasser geraten kann.

3.2 Leitungen

Für die Leitungen einen an der Innenseite verstärkten Schlauch mit dem entsprechenden Innendurchmesser benutzen, siehe 'Technische Daten'.

Den Schlauch möglichst kurz halten, sodass die Bildung von 'Beuteln' unterhalb der Wasserlinie vermieden wird.

Darin kann sich nach dem Ausschalten der Pumpe Wasser sammeln. Die Luft im Schlauch zwischen der Pumpe und dem eingeschlossenen Wasser in den 'Beuteln' kann, wenn die Pumpe wieder eingeschaltet wird, als Schloss funktionieren. Dies kann zu einer geringeren Leistung oder sogar zum Versagen der Pumpe führen. Es ist also immer zu vermeiden, dass sich Wasser im Schlauch sammeln kann!

Den Schlauch so installieren, dass die Förderhöhe möglichst gering ist.

Um zu verhindern, dass Außenwasser durch Hebelwirkung in den Schlauch geraten kann, empfehlen wir, am höchsten Punkt des Schlauches (auf jeden Fall oberhalb der Wasserlinie) einen Schwanenhals anzubringen (siehe Installationsbeispiele). Vorzugsweise ein Rückflussventil in den Schlauch aufnehmen.

Ferner möglichst wenig Krümmungen einbauen und den Radius der Kurven möglichst groß halten.

Den Schlauch mit einer Drehbewegung an die Schlauchanschlüsse von Pumpe und Borddurchlass montieren. Den Schlauch mit zwei Schlauchklammern an den Schlauchanschlüssen befestigen.

3.3 Elektrischer Anschluss

Die Pumpe eignet sich ausschließlich für ein 12 Volt Bordsystem.

Achten Sie darauf, dass sich alle elektrischen Verbindungen über dem höchsten Wasserniveau befinden, damit Stromschläge und Korrosion vermieden werden.

Benutzen Sie zum Anschließen der Pumpe die Strompläne. Bei Bedarf können die Anschlussdrähte verlängert werden. Verwenden Sie dazu hochwertige Kabelverbinder und die richtige Zange! Der Spannungsverlust zwischen Batterie und Pumpe darf nicht mehr als 3 % der Netzspannung betragen.

In der Tabelle finden Sie den Mindestwert für den Kabeldurchmesser.

In das Pluskabel (+) einen Hauptschalter und eine Sicherung einbauen. Sehen Sie in der Tabelle nach, um die passende Sicherungsstärke zu ermitteln.

DIE POLARITÄT IST ÜBERAUS WICHTIG!

Wenn der Pluspol (+) und der Minuspol (-) falsch angeschlossen sind, hat die Pumpe die falsche Drehrichtung, was ihre Leistung erheblich reduziert.

Electric Bilge Pump

VQ12069_A

3.4 Level Switch

When a level switch is fitted, the pump is automatically switched on when the bilge water reaches a specific height.

The level switch should be fitted as close to the pump as possible, to prevent unnecessary switching of the pump due to the rolling of a sailing ship. If, after switching off the pump, so much water flows back out of the hose into the bilge that the pump is switched on again, then the level switch should be refitted in a higher position.

6 Technical Data

Type	:	BLP12500	BLP121000	BLP122000	BLP123000
Voltage	:	12 V	12 V	12 V	12 V
Current	with a voltage of 13.6 V and a discharge head of 0 m (0 ft)	4.5 A	4.5 A	9 A	13 A
	with a voltage of 13.6 V and a maximum discharge head	3 A	3 A	6 A	9 A
Capacity with 13,6 V and rise of	0 m (0 ft)	40 l/min (530 GPH Imp) (635 GPH US)	50 l/min (660 GPH Imp) (795 GPH US)	110 l/min (1450 GPH IMP) (1745 GPH US)	160 l/min (2110 GPH IMP) (2535 GPH US)
	1 m (3.3 ft)	40 l/min (530 GPH Imp) (635 GPH US)	50 l/min (660 GPH Imp) (795 GPH US)	105 l/min (1385 GPH IMP) (1665 GPH US)	150 l/min (1980 GPH IMP) (2380 GPH US)
	2 m (3.7 ft)	37 l/min (490 GPH Imp) (585 GPH US)	43 l/min (570 GPH Imp) (680 GPH US)	70 l/min (925 GPH IMP) (1110 GPH US)	125 l/min (1650 GPH IMP) (1980 GPH US)
Maximum rise	:	4 m (13 ft)	4 m (13 ft)	4 m (13 ft)	5 m (16 ft)
Hose diameter	:	19 mm (3/4")	28,5 mm (1 1/8")	28,5 mm (1 1/8")	32 mm (1 1/4")
Weight	:	0,65 kg (1 lbs 7 oz)	0,65 kg (1 lbs 7 oz)	1,25 kg (2 lbs 12 oz)	2,2 kg (4 lbs 14 oz)

7 Trouble-shooting

Malfunction	Possible cause	Solution
Pump does not run.	Poor electrical connections.	Check.
	Faulty circuit breaker.	Check.
	Water level is too low to operate the level switch.	-
	Pump rotor is blocked.	Clean rotor and filter.
	Motor defective.	Replace pump.
Pump works but does not pump any or enough water.	Pump rotor is blocked.	Clean rotor and filter.
	Water level is too low.	-
	Battery voltage is too low.	Charge the battery.
	'Sagging' in the outflow hose.	Install hose correctly.
+ and - are connected the wrong way around.	Connect correctly.	
Loud noises and vibrations.	Dirt in the pump rotor.	Clean.
	Worn-out cylinders.	Replace pump.

Spare parts are not available.

Electric Bilge Pump

VQ12069_A

DEUTSCH

3.4 Niveauschalter

Durch den Einsatz eines Niveauschalters wird die Pumpe automatisch eingeschaltet, sobald das Bilgewater eine bestimmte Höhe erreicht hat. Der Niveauschalter ist möglichst nahe bei der Pumpe zu installieren, um so einem möglichen unnötigen Einschalten der Pumpe durch das Rollen des Segelschiffes zu begegnen.

Falls nach dem Einschalten der Pumpe so viel Wasser aus den Schläuchen in die Bilge zurückfließt, dass sich die Pumpe erneut einschaltet, so ist der Niveauschalter höher zu montieren.

6 Technische Daten

Typ	:	BLP12500	BLP121000	BLP122000	BLP123000
Spannung	:	12 V	12 V	12 V	12 V
Strom	bei einer spannung von 13,6 V und eine Förderhöhe von 0 m	4,5 A	4,5 A	9 A	13 A
	bei einer spannung von 13,6 V und maximale Förderhöhe	3 A	3 A	6 A	9 A
Leistung bei einer Spannung von 13,6 V und eine Förderhöhe von	0 m	40 l/min	50 l/min	110 l/min	160 l/min
	1 m	40 l/min	50 l/min	105 l/min	150 l/min
	2 m	37 l/min	43 l/min	70 l/min	125 l/min
Maximale Förderhöhe	:	4 m	4 m	4 m	5 m
Schlauchdurchmesser	:	19 mm (3/4")	28,5 mm (1 1/8")	28,5 mm (1 1/8")	32 mm (1 1/4")
Gewicht	:	0,65 kg	0,65 kg	1,25 kg	2,2 kg

7 Störungen

Störung	Mögliche Ursache	Problemlösung
Pumpe läuft nicht.	Schlechte elektrische Verbindungen.	Kontrollieren.
	Defekte Sicherung.	Kontrollieren.
	Niveauschalter kann wegen eines zu niedrigen Wasserniveaus nicht bedient werden.	-
	Flügelrad verstopft.	Flügelrad und Saugkorb reinigen.
	Motor defekt.	Pumpe austauschen.
Pumpe dreht sich, aber pumpt kein oder nicht genügend Wasser weg.	Flügelrad verstopft.	Flügelrad und Saugkorb reinigen.
	Zu geringes Wasserniveau.	-
	Zu geringe Batteriespannung.	Batterie aufladen.
	'Beutel' im Schlauch.	Schlauch korrekt installieren.
+ und - falsch herum angeschlossen.	Pole korrekt anschließen.	
Extremer Lärm oder extreme Schwingungen.	Schmutz im Flügelrad.	Reinigen.
	Abgenutzte Lager.	Pumpe austauschen.

Ersatzteile sind nicht verfügbar.

Electric Bilge Pump

VQ12069_A

Electric Bilge Pump

VQ12069_A

Electric Bilge Pump

VQ12069_A

Electric Bilge Pump

VQ12069_A